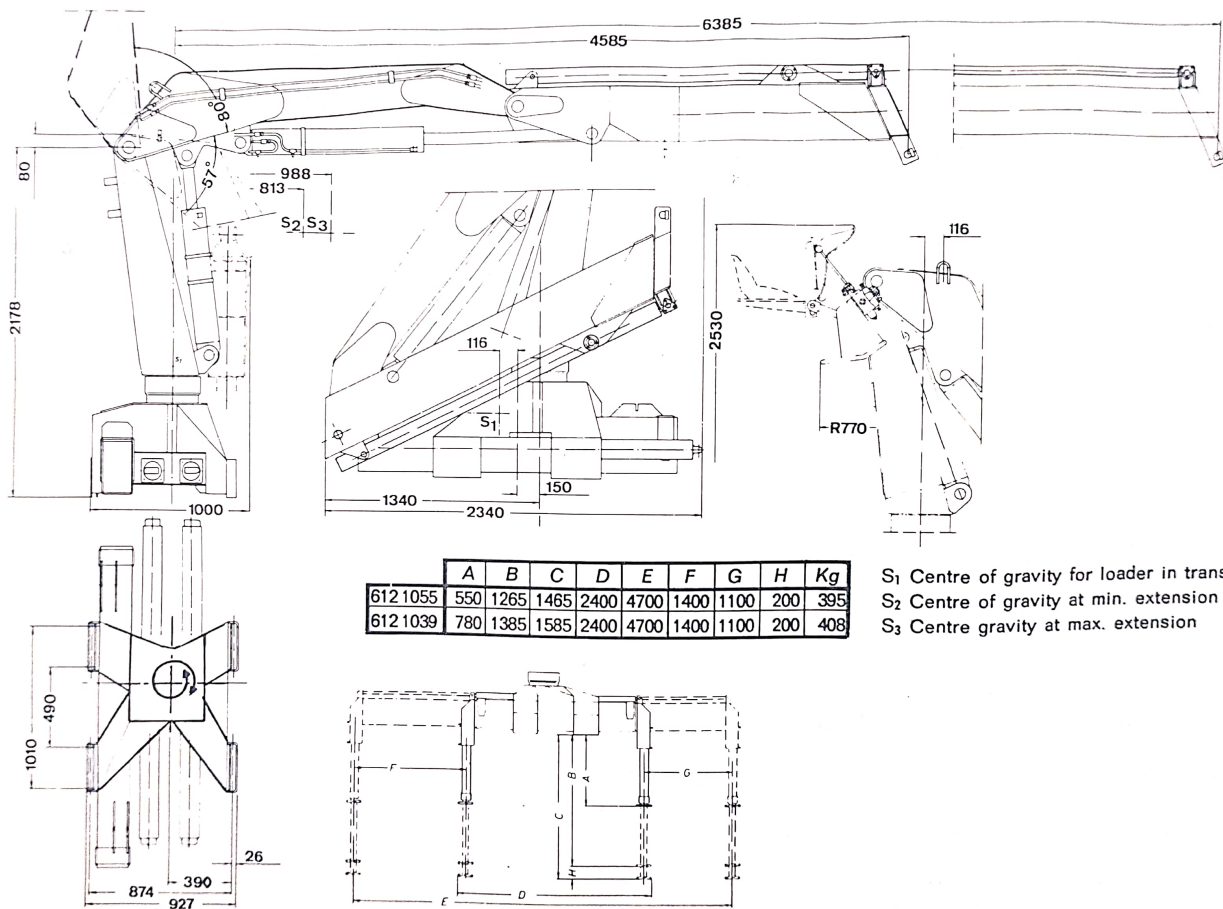


Måttskiss HIAB 1870 A, AN
Målskitse HIAB 1870, A, AN

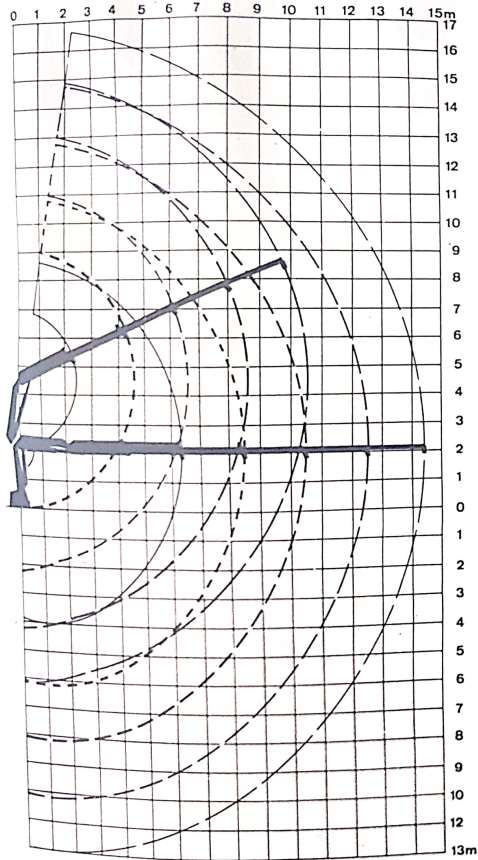
Målsskisse HIAB 1870 A, AN
Mittapiirros HIAB 1870, A, AN



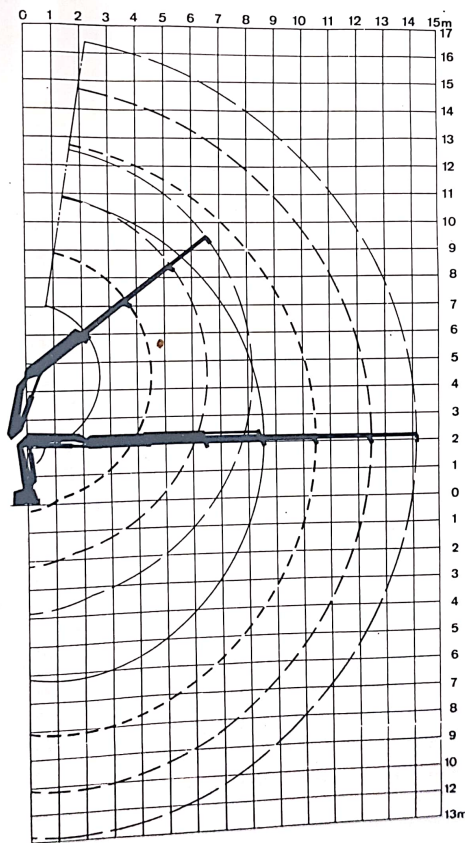
	A	B	C	D	E	F	G	H	Kg
612 1055	550	1265	1465	2400	4700	1400	1100	200	395
612 1039	780	1385	1585	2400	4700	1400	1100	200	408

S₁ Centre of gravity for loader in transport position
S₂ Centre of gravity at min. extension
S₃ Centre gravity at max. extension

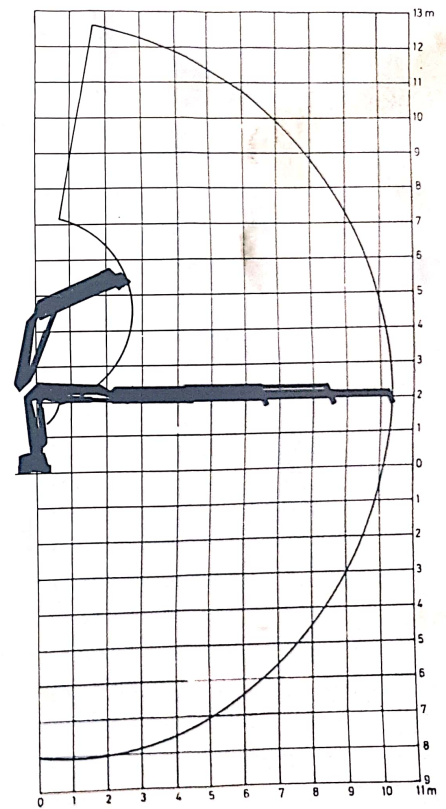
Rörelseschema HIAB 1870 A
Bevægelsesdiagram HIAB 1870 A
Bevegelseskjema HIAB 1870 A
Käyttöaluekaavio HIAB 1870 A



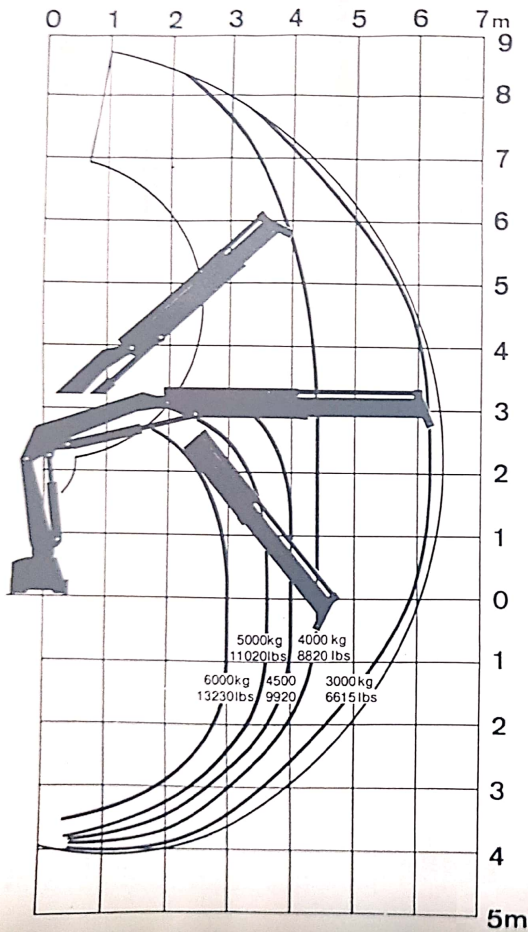
Rörelseschema HIAB 1870 AW
Bevægelsesdiagram HIAB 1870 AW
Bevegelseskjema HIAB 1870 AW
Käyttöaluekaavio HIAB 1870 AW



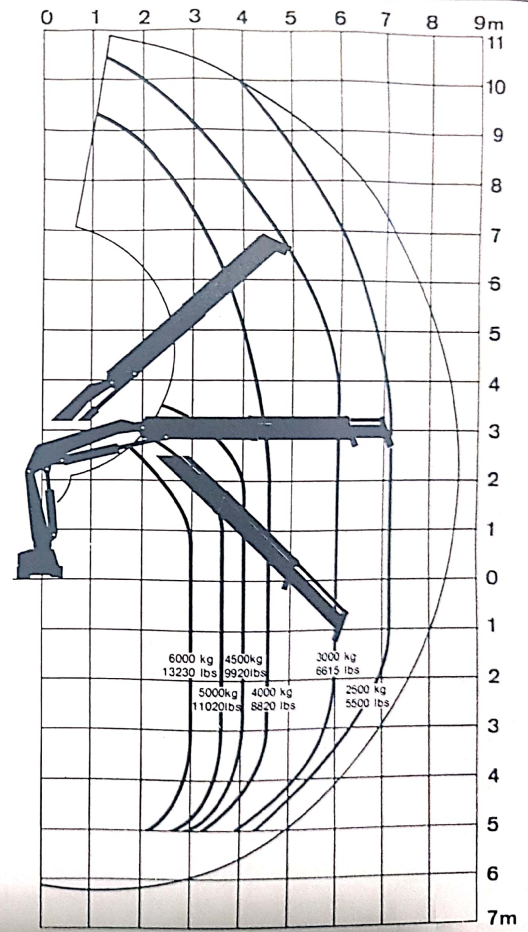
Rörelseschema HIAB 1870 AWV
Bevægelsesdiagram HIAB 1870 AWV
Bevegelseskjema HIAB 1870 AWV
Käyttöaluekaavio HIAB 1870 AWV



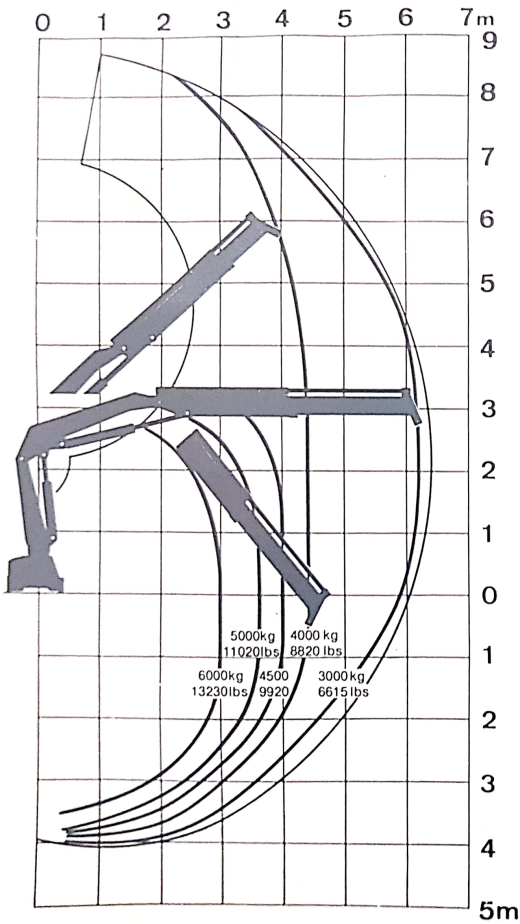
Arbetsdiagram HIAB 1870 A
Belastningsdiagram HIAB 1870 A
Belastningsskjema HIAB 1870 A
Kuormitusaluekaavio HIAB 1870 A



Arbetsdiagram HIAB 1870 AW
Belastningsdiagram HIAB 1870 AW
Belastningsskjema HIAB 1870 AW
Kuormitusaluekaavio HIAB 1870 AW



Arbetsdiagram HIAB 1870 A
Belastningsdiagram HIAB 1870 A
Belastningsskjema HIAB 1870 A
Kuormitusaluekaavio HIAB 1870 A



Arbetsdiagram HIAB 1870 AW
Belastningsdiagram HIAB 1870 AW
Belastningsskjema HIAB 1870 AW
Kuormitusaluekaavio HIAB 1870 AW

